



**ВНИИавтогенмаш**

Производство, ремонт, модернизация  
и обслуживание топливных установок



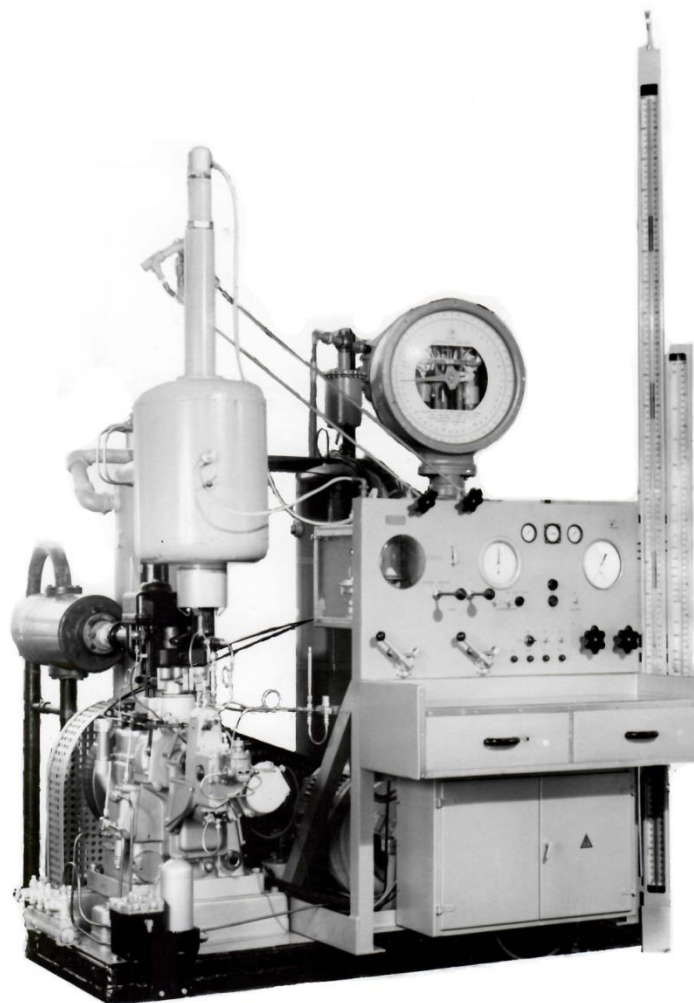
**ВНИИавтогенмаш**

Производство, ремонт, модернизация  
и обслуживание топливных установок

Установка

**ИТ9-1**

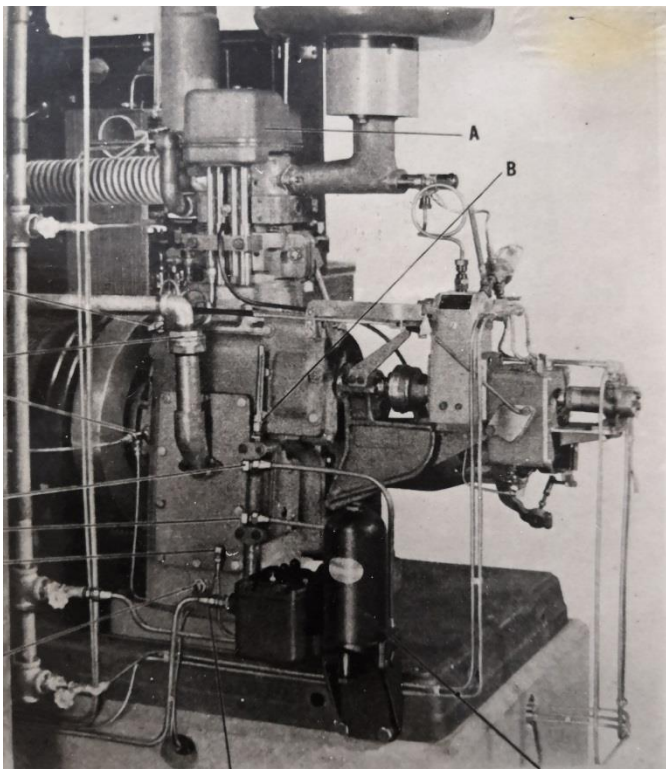
для определения  
сортности  
авиационных  
бензинов на  
богатой смеси



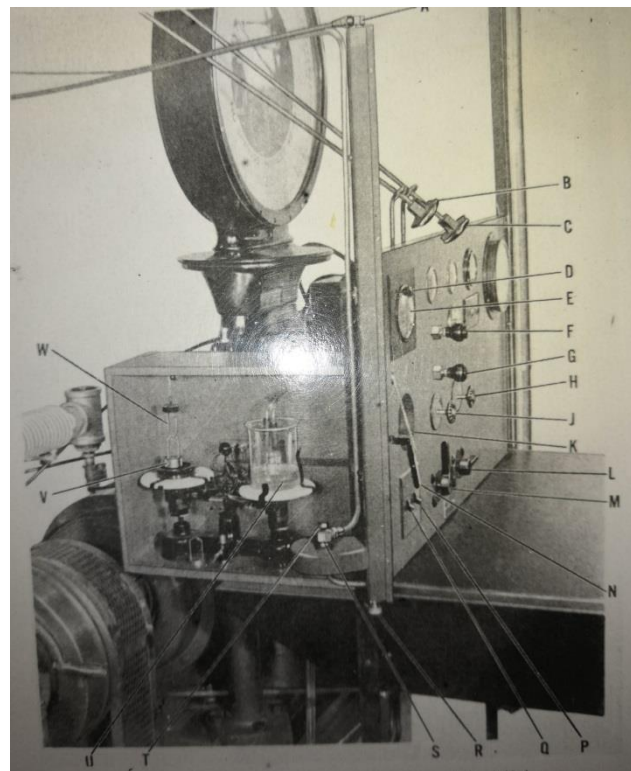


# ВНИИавтогенмаш

Производство, ремонт, модернизация  
и обслуживание топливных установок



Двигатель внутреннего сгорания  
и топливная аппаратура



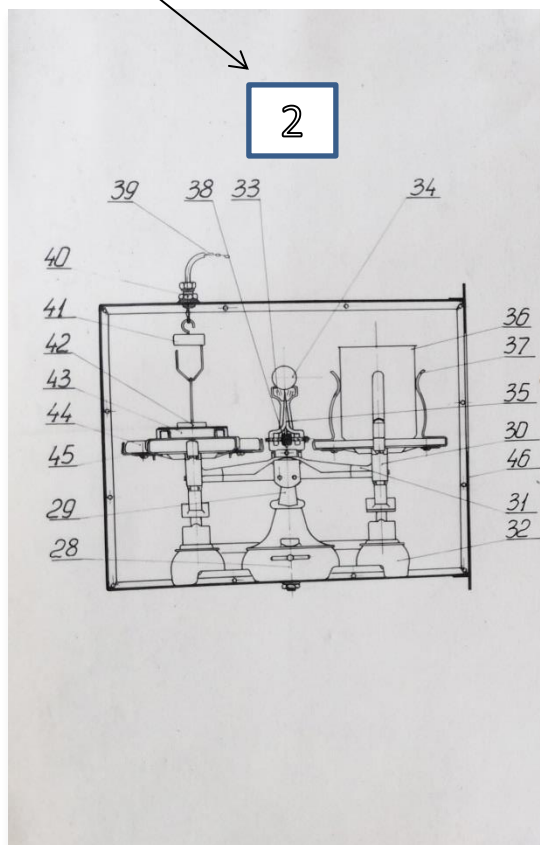
Общий вид пульта  
управления



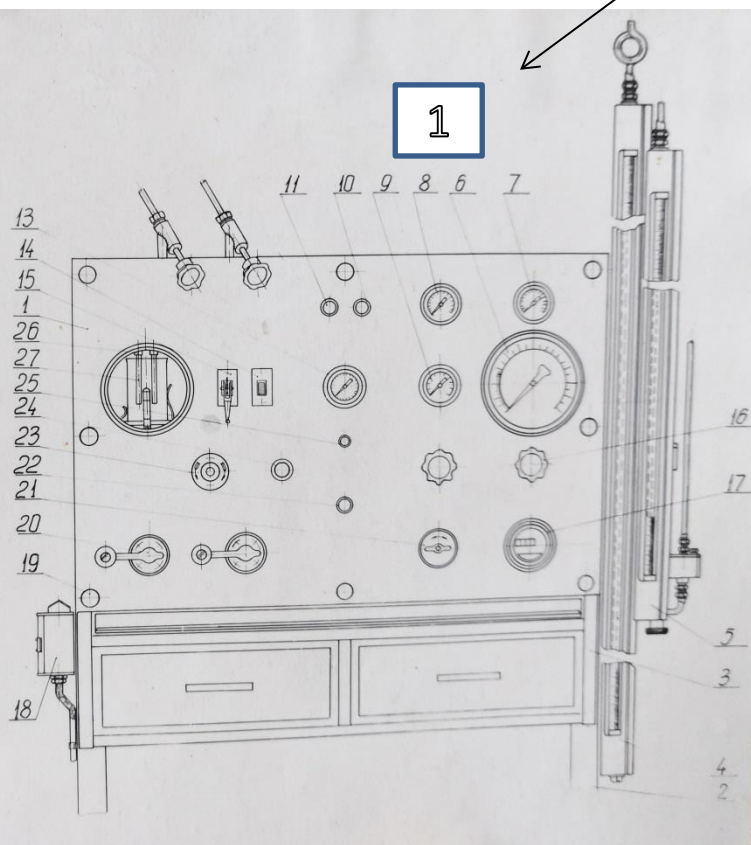
# ВНИИавтогенмаш

Производство, ремонт, модернизация  
и обслуживание топливных установок

Шкаф для весов с  
чашечными весами

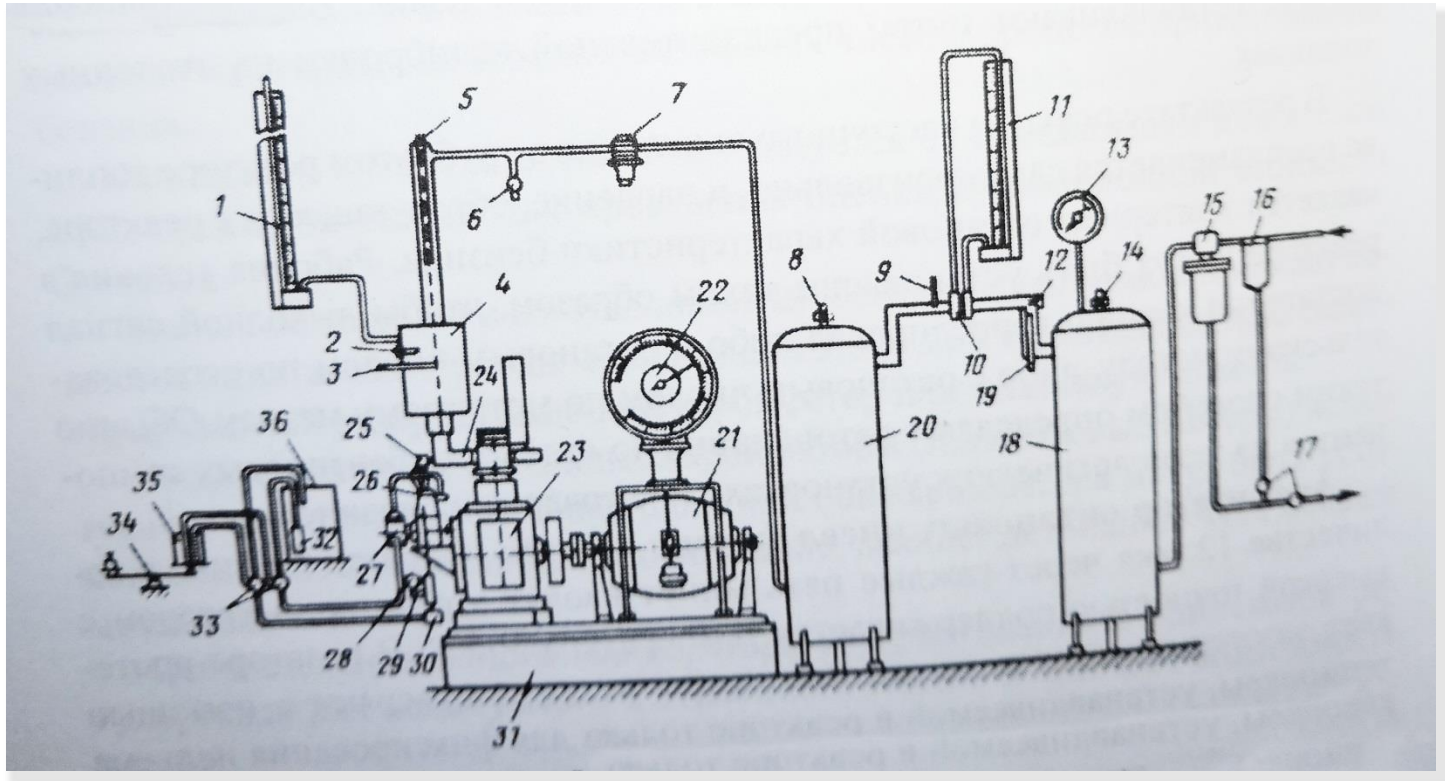


Пульт управления с манометром  
надува и водяным манометром





## Принципиальная схема воздушной и топливной систем

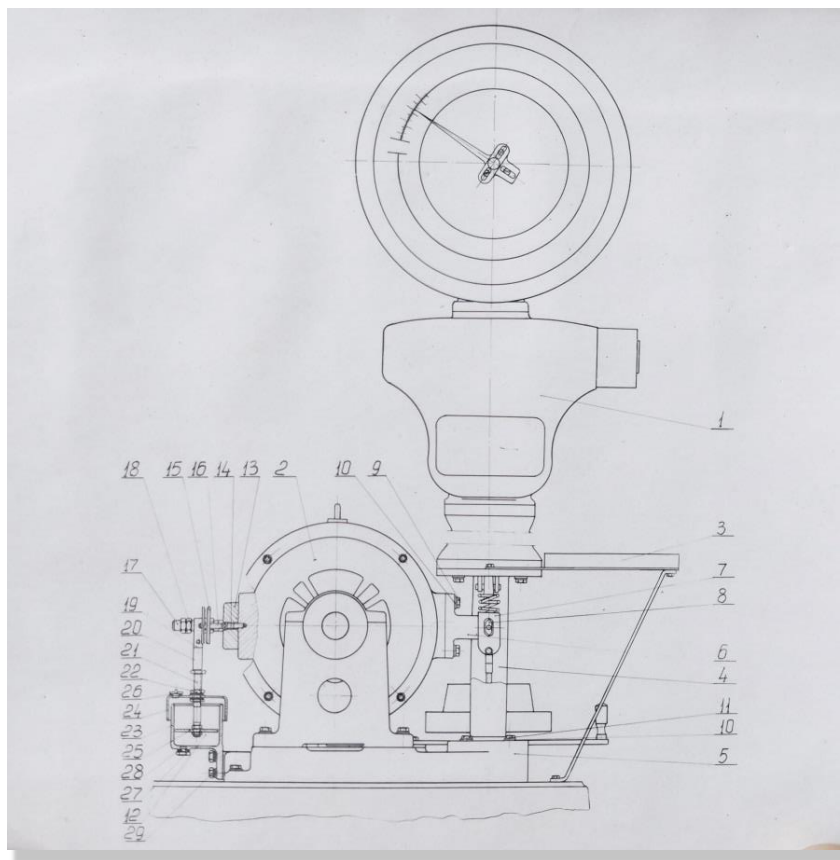




# ВНИИавтогенмаш

Производство, ремонт, модернизация  
и обслуживание топливных установок

## Динамо с динамометром, противовесом, балансиром и рычажно-стрелочными весами

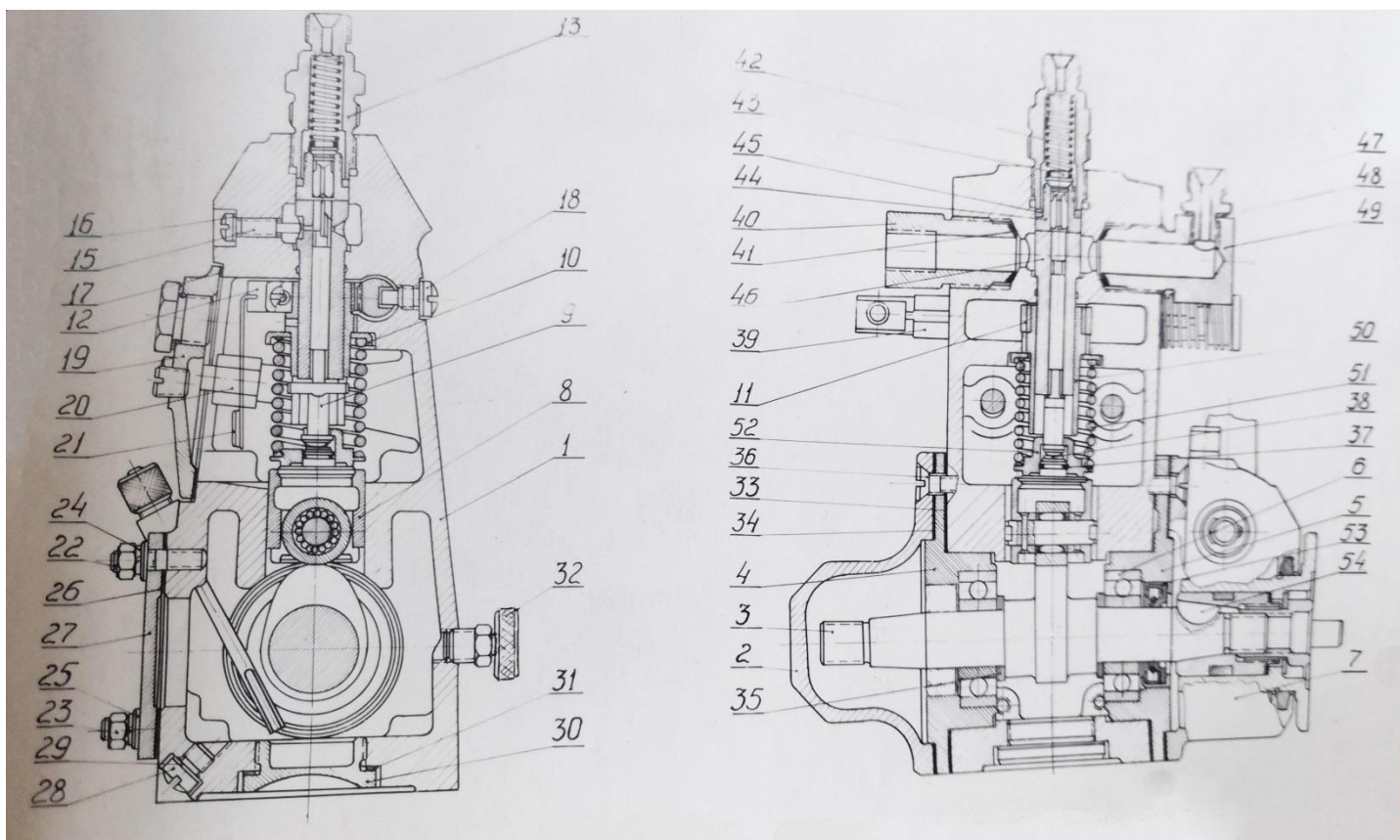




# ВНИИавтогенмаш

Производство, ремонт, модернизация  
и обслуживание топливных установок

## Топливный насос с плунжерной парой и нагнетательным клапаном

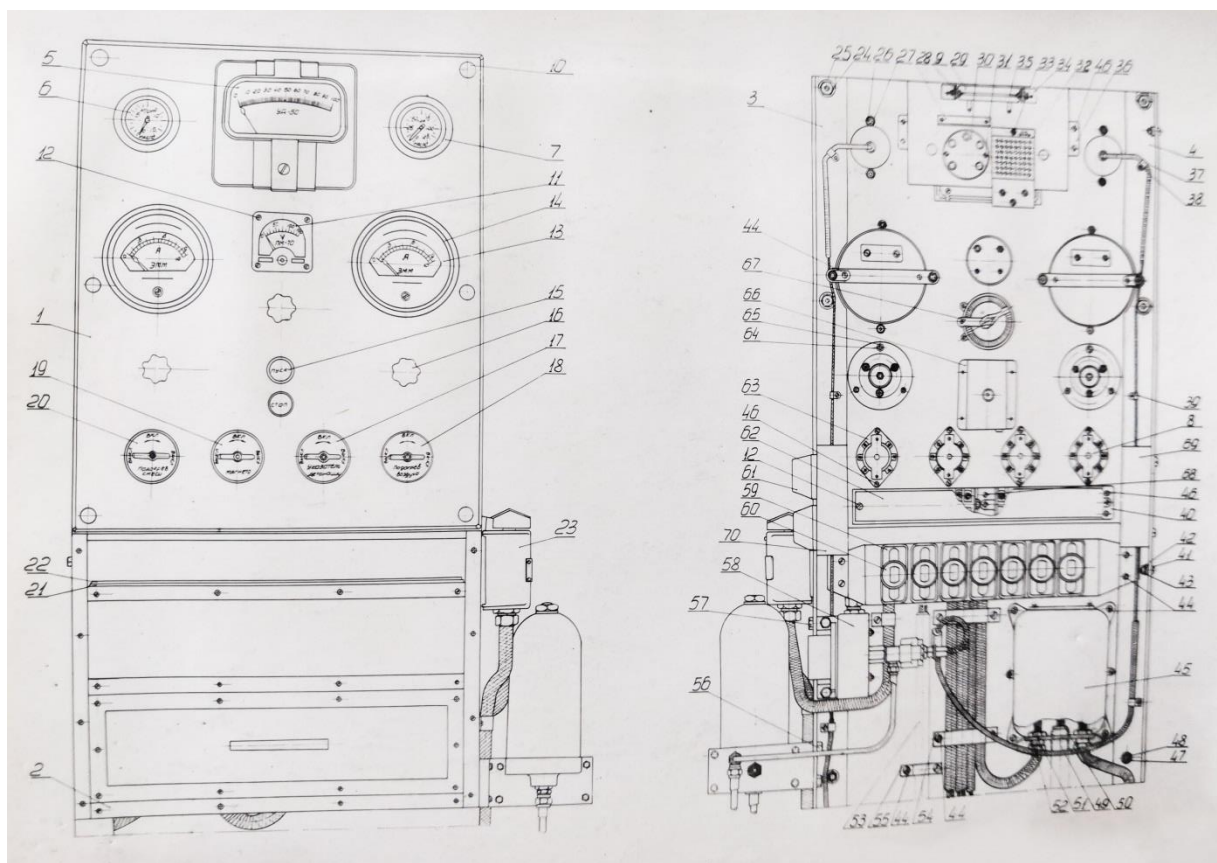




# ВНИИавтогенмаш

Производство, ремонт, модернизация  
и обслуживание топливных установок

## Пульт управления с приборной доской, указателем детонации УД-50 и аппаратурой управления

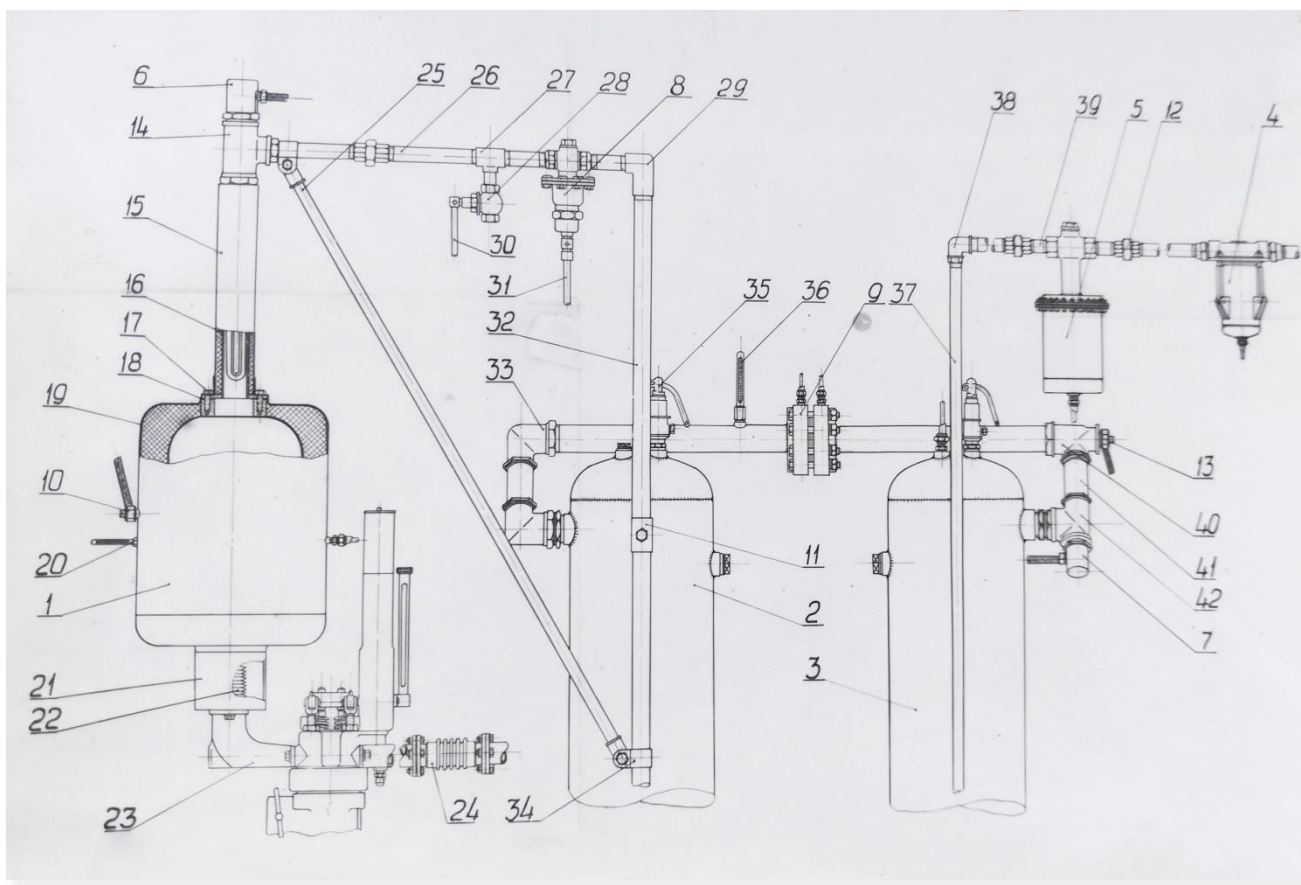




# ВНИИавтогенмаш

Производство, ремонт, модернизация  
и обслуживание топливных установок

## Воздушная система с ресиверами, подогревателями воздуха и регулятором наддува





# ВНИИавтогенмаш

Производство, ремонт, модернизация  
и обслуживание топливных установок

## Аппаратура впрыска топлива с форсункой, масляным насосом и насосом подкачки

