

# Мобильные средства топливообеспечения малой авиации

2018 г.

# Типы установок заправки ВС

на тележке



на прицепе

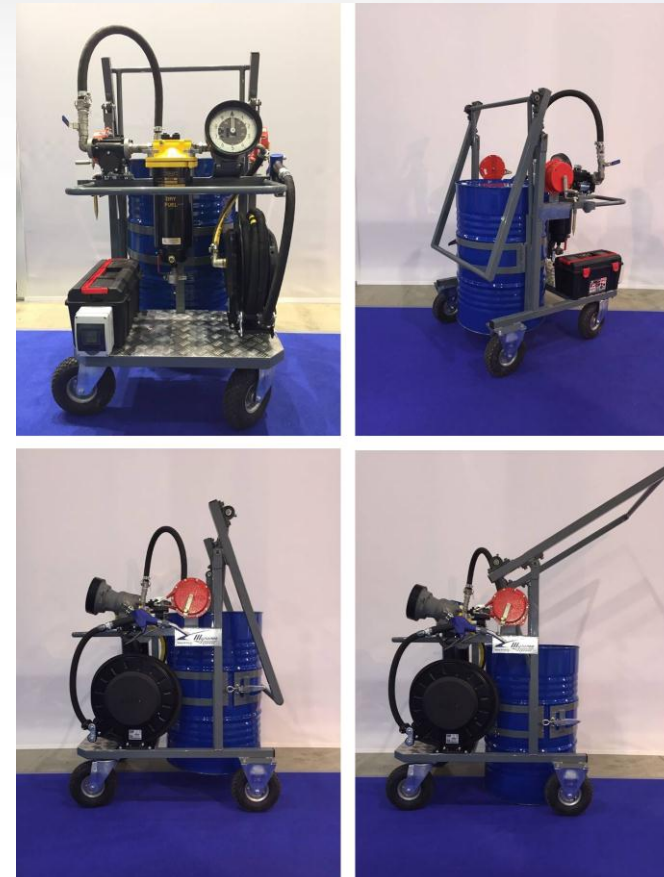


на шасси



## МУЗ-200-40

- Мобильная установка заправки из бочек 200 литров
- Установка энергонезависима (АКБ)
- Насос производительностью 40 л/мин
- Фильтр-сепаратор 1-5 мкм
- Счетчик механический (погрешность 0,25%)
- Автоматическая катушка
- Рукав (8 м) авиационный Elaflex
- 2 барабана заземления
- Пистолет с отсекателем
- Пневмоколеса



- Мобильная установка заправки объём 920 литров
- Установка энергонезависима (АКБ)
- Материал цистерны-сталь нержавеющая
- Насос производительностью 40 л/мин
- Фильтр-сепаратор 1-5 мкм
- Счетчик механический (погрешность 0,25%)
- Автоматическая катушка
- Рукав (8 м) авиационный Elaflex
- 2 барабана заземления
- Пистолет с отсекателем
- Средства пожаротушения
- Прицеп МЗСА
- \* дозатор ПВКЖ

## МУЗ-920-40



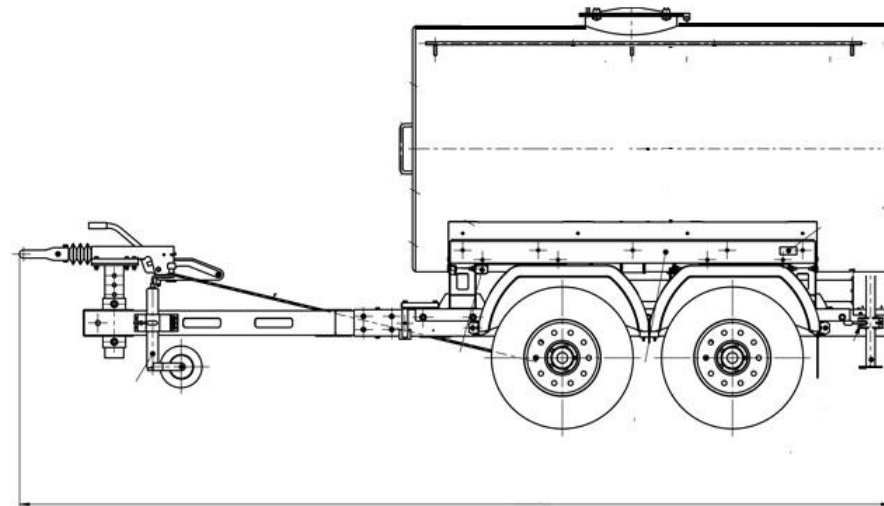
- Мобильная установка заправки объём 1800 литров
- Установка энергонезависима (АКБ)
- Материал цистерны-сталь нержавеющая
- Насос производительностью 80 л/мин
- Фильтр-сепаратор 1-5 мкм
- Счетчик механический (погрешность 0,25%)
- Автоматическая катушка
- Рукав (10 м) авиационный Elaflex
- 2 барабана заземления
- Пистолет с отсекателем
- Средства пожаротушения
- Прицеп МЗСА
- \* дозатор ПВКЖ

## МУЗ-1800-80



## МУЗ-2500...4000

- Мобильная установка заправки объёмом 2500...4000 литров
- Установка энергонезависима
- Материал цистерны-сталь нержавеющая
- Насос производительностью 80-100 л/мин
- Фильтр-сепаратор 1-5 мкм
- Счетчик механический (погрешность 0,25%)
- Автоматическая катушка
- Рукав (10-15 м) авиационный Elaflex
- \* дозатор ПВКЖ



## МУЗ-920-40 на шасси

- Мобильная установка заправки объёмом 920 литров
- Установка энергонезависима
- Материал цистерны-сталь нержавеющая
- Насос производительностью 40 л/мин
- Фильтр-сепаратор 1-5 мкм
- Счетчик механический (погрешность 0,25%)
- Автоматическая катушка
- Рукав (10 м) авиационный
- Шасси по выбору заказчика
- \* дозатор ПВКЖ



## АТЗ-5

- Топливозаправщик аэродромный 5000 литров
- Цистерна из нержавеющей стали
- Насос производительностью 60 л/мин
- Фильтр-сепаратор 1-3 мкм
- Счетчик механический (погрешностью 0,25%)
- Автоматическая катушка
- Рукав (10 м) авиационный
- Шасси ГАЗон NEXT
- \* дозатор ПВКЖ







Россия, г. Жуковский  
+7 (498) 479-58-96  
+7 (498) 481-13-35  
+7 (909) 969-31-55  
[info@fill-fly.ru](mailto:info@fill-fly.ru)

