

**О НОРМАТИВНО-ПРАВОВОМ ОБЕСПЕЧЕНИИ НАУЧНО-
ИССЛЕДОВАТЕЛЬСКИХ И ОПЫТНО-КОНСТРУКТОРСКИХ
РАБОТ (НИОКР) В ЧАСТИ ОПРЕДЕЛЕНИЯ КРИТЕРИЕВ
ИХ РЕЗУЛЬТАТИВНОСТИ**

В.Б. БЕТЕЛИН

20 февраля 2018 года

ЛИДЕРСТВО В ВЫСОКИХ ТЕХНОЛОГИЯХ – ЭТО ЛИДЕРСТВО В ОБЪЕМАХ ПРОМЫШЛЕННОЙ ПРОДУКЦИИ, ВЫПУСКАЕМОЙ НА ИХ ОСНОВЕ

- **США: 2016 - ПЕРВЫЕ ТРИ СТАТЬИ ЭКСПОРТА ПРОМЫШЛЕННЫХ ИЗДЕЛИЙ**
 - ✓ **АВИАЛАЙНЕРЫ - \$119 МЛРД.,**
 - ✓ **АВТОМОБИЛИ - \$55 МЛРД.,**
 - ✓ **ПОЛУПРОВОДНИКИ - \$42 МЛРД.**
- **РОССИЯ: 2016 МНОГОКРАТНОЕ ОТСТАВАНИЕ РЕАЛЬНОГО СЕКТОРА
ОТ ЗАРУБЕЖНЫХ КОНКУРЕНТОВ ПО ОБЪЕМУ ПРОДАЖ**
 - ✓ **BOEING (США) : 2016 г. - \$96 МЛРД., 748 САМОЛЕТОВ**
 - **ПОРТФЕЛЬ ЗАКАЗОВ - 5715 (7.5 ЛЕТ)**
 - ✓ **ПАО (ОАК) : 2016 г. -\$7 МЛРД., (13.5 РАЗ), 30 САМОЛЕТОВ (25 РАЗ)**
 - **МЕНЬШЕ: НАЛОГОВЫЕ ОТЧИСЛЕНИЯ В БЮДЖЕТ, ФОНД ОПЛАТЫ ТУДА, ФОНД
РАЗВИТИЯ ПРЕДПРИЯТИЯ**
- **ВЫРУЧКА ПАО «АЭРОФЛОТ» В 2016 г. – 495.88 МЛРД.РУБ.
(ПЛАТЕЖЕСПОСОБНЫЙ СПРОС)**

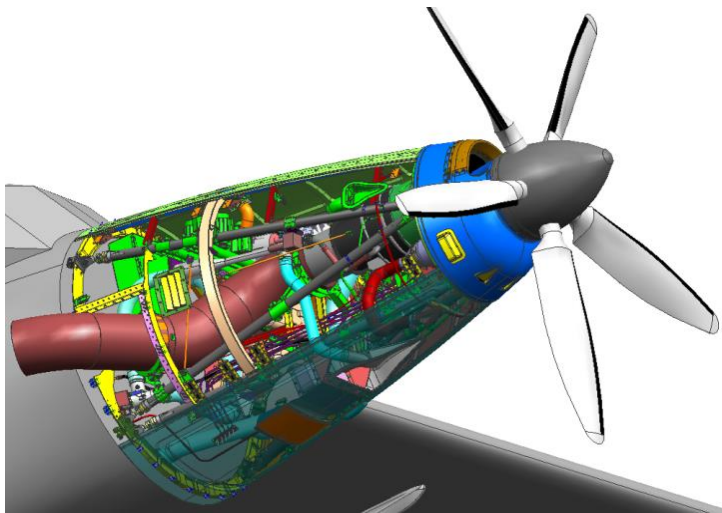
ОТЕЧЕСТВЕННАЯ ПРОМЫШЛЕННАЯ ПРОДУКЦИЯ

- ПРОДУКЦИЯ ПРОИЗВЕДЕННАЯ НА РОССИЙСКОМ ПРЕДПРИЯТИИ БЕЗ ИСПОЛЬЗОВАНИЯ ЗАРУБЕЖНЫХ КОМПЛЕКТУЮЩИХ И ТЕХНОЛОГИЙ
 - ✓ ВЫРУЧКА ОТ ПРОДАЖ ПОЛНОСТЬЮ ОСТАЕТСЯ В СТРАНЕ
- ПРОДУКЦИЯ ПРОИЗВЕДЕННАЯ НА РОССИЙСКОМ ПРЕДПРИЯТИИ С ПРИМЕНЕНИЕМ ЗАРУБЕЖНЫХ КОМПЛЕКТУЮЩИХ И ТЕХНОЛОГИЙ
 - ✓ ВЫРУЧКА УМЕНЬШАЕТСЯ НА РАЗМЕР СТОИМОСТИ ЗАРУБЕЖНЫХ КОМПЛЕКТУЮЩИХ И ЛИЦЕНЗИОННЫХ ПЛАТЕЖЕЙ ЗА ИСПОЛЬЗОВАНИЕ ЗАРУБЕЖНЫХ ТЕХНОЛОГИЙ
 - МЕНЬШЕ ОТЧИСЛЕНИЯ В БЮДЖЕТ, ФОНДЫ ОПЛАТЫ ТРУДА И РАЗВИТИЯ ПРЕДПРИЯТИЯ
- ОСНОВНЫЕ КРИТЕРИИ РЕЗУЛЬТАТИВНОСТИ НИОКР
 - ✓ УВЕЛИЧЕНИЕ ОБЪЕМОВ ПРОИЗВОДСТВА ОТЕЧЕСТВЕННОЙ ПРОМЫШЛЕННОЙ ПРОДУКЦИИ
 - ✓ СНИЖЕНИЕ СЕБЕСТОИМОСТИ РАЗРАБОТКИ, ПРОИЗВОДСТВА И ЭКСПЛУАТАЦИИ ОТЕЧЕСТВЕННОЙ ПРОМЫШЛЕННОЙ ПРОДУКЦИИ
- ВЫСТРАИВАНИЕ ВЗАИМОУВЯЗАННЫХ И ВЗАИМОСОГЛАСОВАННЫХ ЦЕПОЧЕК НИР – ОКР- СЕРИЙНАЯ ПРОМЫШЛЕННАЯ ПРОДУКЦИЯ

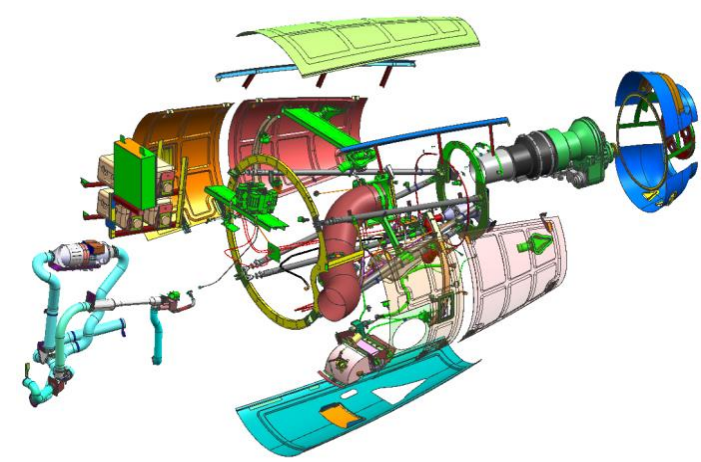
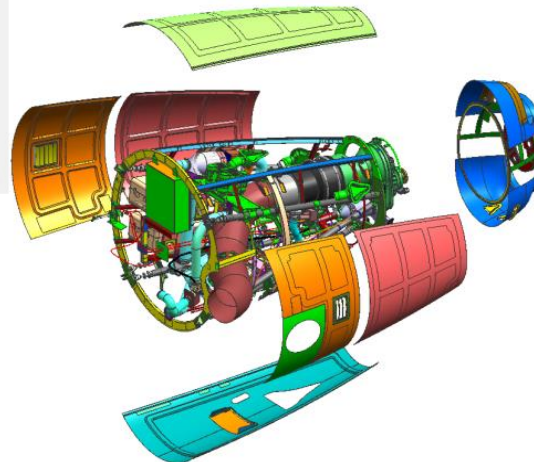
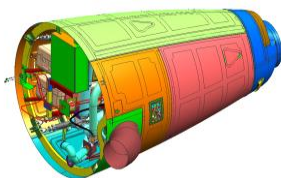
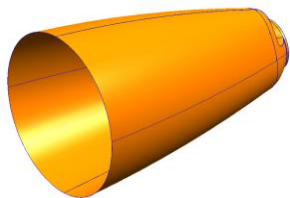
МОДЕРНИЗАЦИЯ САМОЛЕТА АН-2 СибНИА им.С.А.Чаплыгина



Установка нового двигателя в связи с уменьшением массы и изменением центровки потребовала разработки нового моторного отсека



Проектирование конструкции моторного отсека выполнено с применением 3D-моделирования

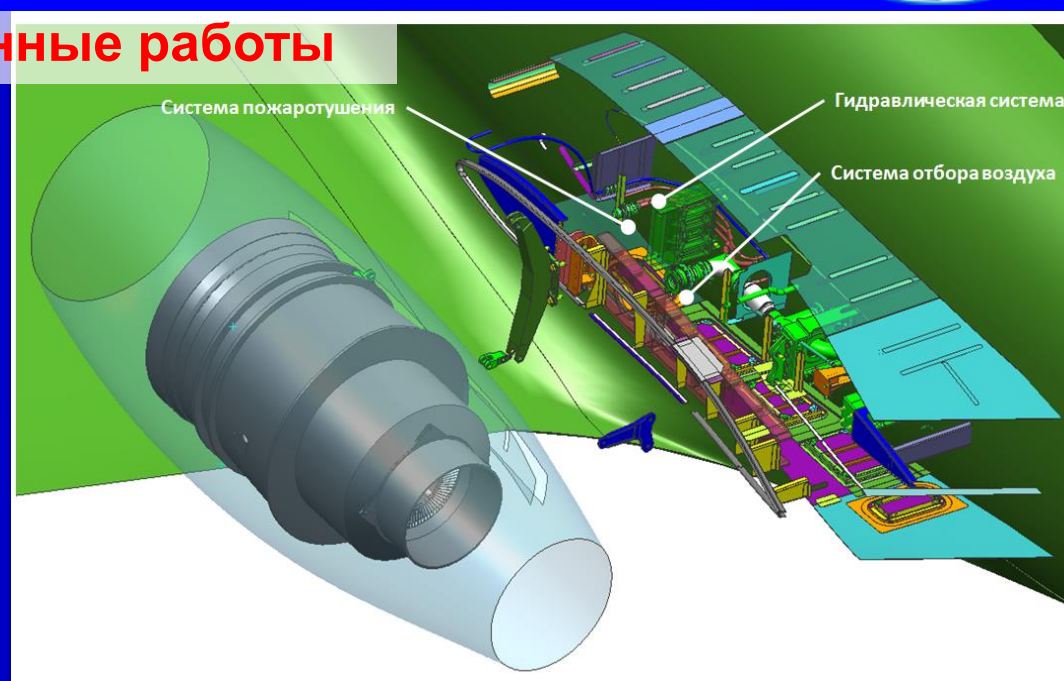
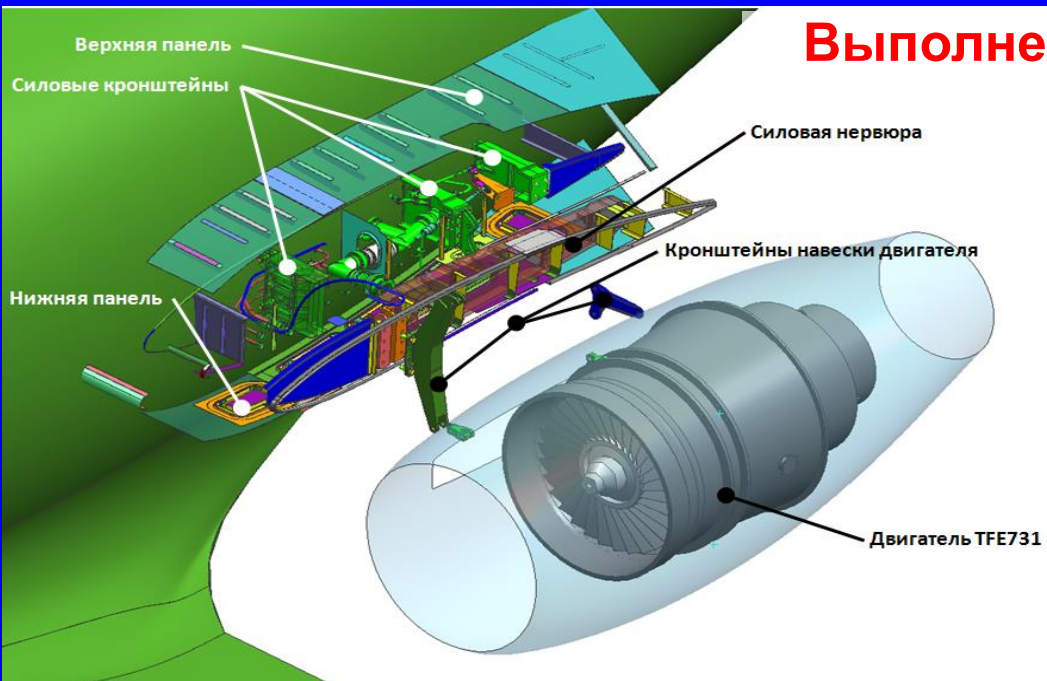


МОДЕРНИЗАЦИЯ САМОЛЕТА ЯК-40

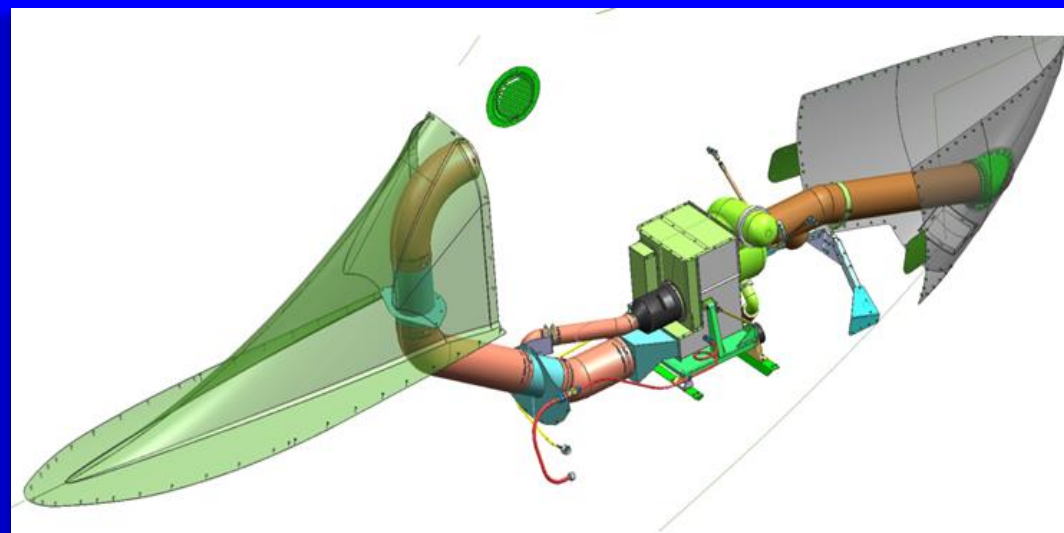
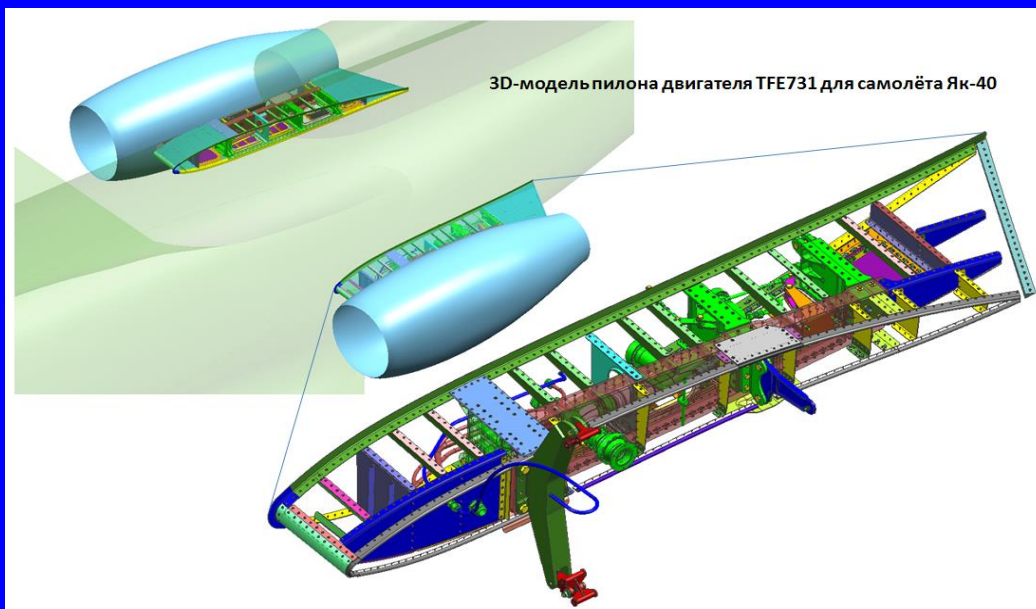
СибНИА им.С.А.Чаплыгина



Выполненные работы



Замена пилонов и установка двигателей TFE 731, подключение к штатным бортовым системам



Установка ВСУ «Garrett» («Honeywell») 3092